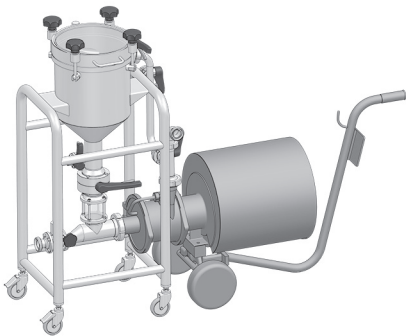
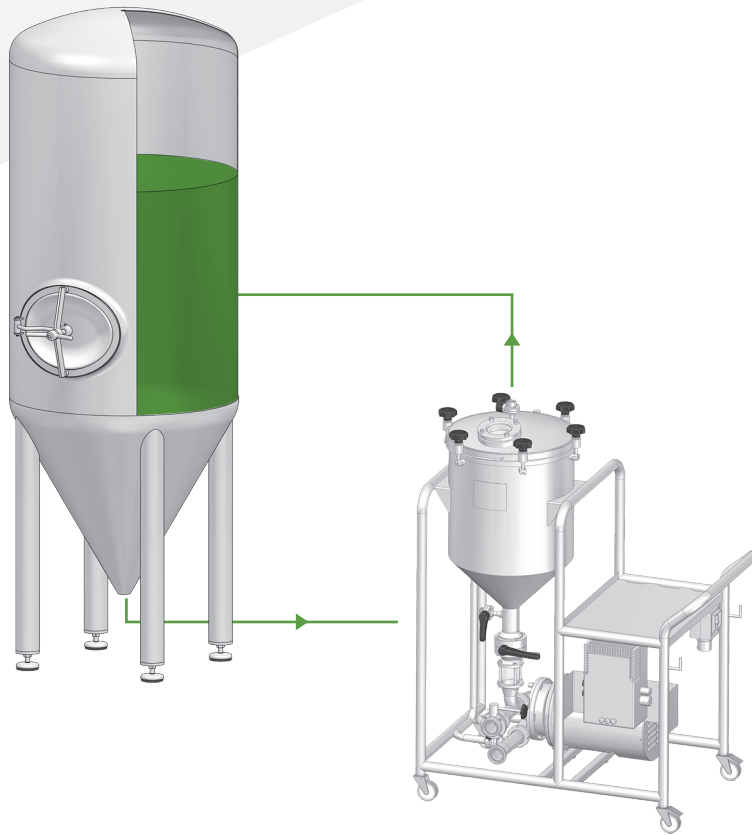


# SCHULZ Rocket-S

im Kaltbereich



#### Variation:

- 50kg, wie oben dargestellt
- 10kg, ankoppelbar an Multifunktionspumpe
- Flexibel bzgl. Zeitpunkt der Heißhopfengabe
- Flexibel bzgl. Zeitpunkt der Kalthopfengabe
- Hygienisch
- Möglichkeit der Extrahierung von Rohhopfen
- Einfaches Handling
- Mobil
- Kostenersparnis – Durch Siebeinsatz kann der ausgelaugte Hopfen als Bittergabe im Sudhaus weiter verwendet werden

#### Kalthopfung im Lagertank

Die Hopfenpellets werden trocken im Gefäß vorgelegt. Der geschlossene Behälter wird mittels CO<sub>2</sub> gespült und anschließend vorgespannt. Durch den Unterdruck der selbstansaugenden bzw. selbstentlüftenden Kreiselpumpe werden die Pellets in den Umwälzkreislauf eingesaugt. Der Lagertank kann dann nach Belieben ohne zusätzliche Umwälzpumpe im Kreislauf weiter homogenisiert werden.

Mittels Siebeinsatz und tangentialer Zirkulationsleitung ist es möglich, den vorgelegten Hopfen auch lediglich zu extrahieren, ohne größere Mengen an Feststoffen in den Tank einzubringen. Die Hopfenrückstände können bei Bedarf im Sudhaus zur Nutzung der Bitterstoffe noch weiter verwendet werden. Auch für die Extrahierung von Rohhopfen ist das Gefäß geeignet. Der Behälter ist während des Druckbetriebes über die Verbindung mit dem Tank abgesichert (Spundapparat bzw. Sicherheitsventil).

Beste Technik für Ihr Bier.

SCHULZ

# SCHULZ Rocket-S

im Heißbereich

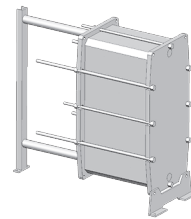
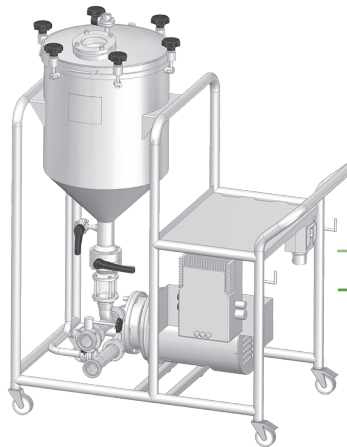
## Hopfungabe während der Kochung

Einsetzbar zur konventionellen Hopfungabe mittels frischem Bitter- und Aromahopfen oder unter Verwendung ausgelaugter Aromahopfen von der letzten Kalthopfung.

Die SCHULZ Rocket bietet viele Einsatzmöglichkeiten



Würzpfanne



Aromahopfung vor dem Würzgekühler

Zur Entlastung der Trubfracht im Whirlpool kann mittels der SCHULZ Rocket und Siebeinsatz auch die Extraktion von Hopfen im Heißbereich während des Würzgekühlens im Bypass realisiert werden.

Aromahopfung beim Ausschlagen

Für das Erreichen einer gewünschten Hopfennote im Bier kann die SCHULZ Rocket zielgerichtet beim Ausschlagen im Bypass eingesetzt werden.

- Hopfen beim Würzekochen
- Hopfen beim Ausschlagen
- Hopfen beim Würzgekühlen



Whirlpool